

# スピードレベルクランプ



製品コード S2044 0001

[www.sachtler.com](http://www.sachtler.com)

JP

Copyright © 2015

著作権所有。

原版:英語

All rights reserved through the world.

本書の内容の検索システムへの保存、送信、複写、複製は、写真複写、写真、磁気またはその他の記録を含むがこれに限らないいかなる方法においても、Vitec Group plc.の書面による合意および承認なく行うことはできません。

**免責事項**

本書に記載の情報は、本書の印刷時点では正確と判断されている情報です。Vitec Videocom Ltdは、本書に記載の情報および仕様を予告なく変更する権利を有します。変更内容は本書の改訂版に反映されます。

弊社は、本書を定期的に改訂して、製品仕様や特性の変更を反映するよう努めています。弊社製品の重要な機能に関する情報が本書に記載されていない場合は、ご一報ください。本書の最新版は、弊社ウェブサイトからご利用いただけます。

Vitec Videocom Ltdは、予告なく本製品のデザインおよび機能を変更する権利を有します。

**商標**

すべての製品の商標および登録商標はVitec Group Plc.の所有物です。

その他すべての商標および登録商標は、それぞれ各社の所有物です。

**発行者**

Vitec Videocom Ltd

**安全上のご注意:**

製品をご使用になるお客様自身および他の方々に対する危害や、財産への損害を未然に防止するために、危険を伴う操作・取扱いについて次の記号で警告表示をしています。これらの内容をご理解の上、必ずお守りください。



製品を使用する前に、取扱説明書に記載された安全上の注意事項および操作説明をよくお読みください。



**警告!** スピードレベルクランプの取り付け時や取り外し時には、カメラをしっかりと押さえてください。



**注意!** 三脚上でフルードヘッドの水平出しを行う場合は、パンブレーキおよびチルトブレーキを必ずロックしてください。



お手入れの際は、柔らかい布を使用して汚れをふき取ってください。汚れがひどい場合は薄めた中性洗剤を使って汚れをふき取り、その後乾拭きをしてください。

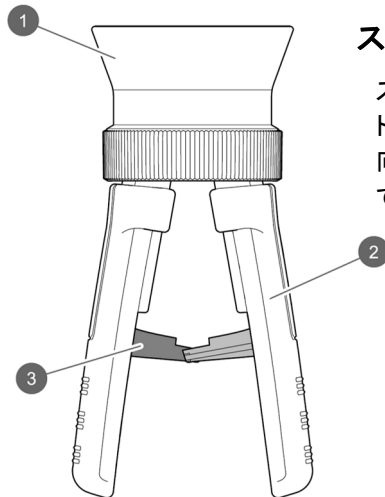


湿った環境で製品を使用した後は、よく乾かしてください。



製品に異常が発生した場合は、ご自身で修理をしようとせず、お買い上げの販売店にご相談ください。

## 各操作部の名称、および取り付け方法



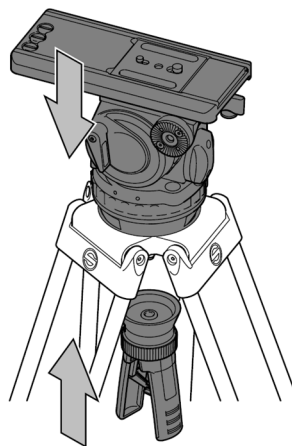
### スピードレベルクランプ

スピードレベルクランプは、ザハトラの100mmフルードヘッド向けに開発されたアクセサリです。フルードヘッドの水平出し操作を、素早く簡単に行うことができます。

1	クランプボール
2	ハンドル
3	テンションマーカ

### スピードレベルクランプの取り付け

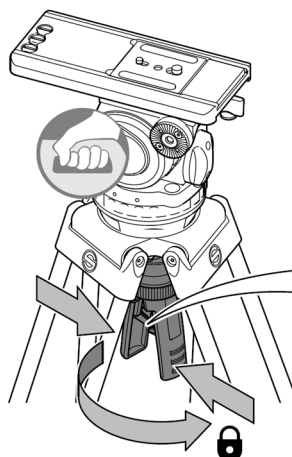
スピードレベルクランプをヘッド下のねじ部に差し込み、ヘッド上面から見て反時計回りに回して締めていきます。三脚のボール部底面にクランプボールが当たったら、ハンドルを握りながら更にスピードレベルクランプを締めていきます。



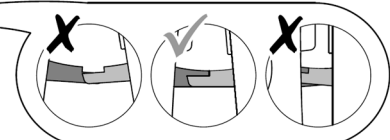
ハンドルから手を離れた時に両テンションマーカの中央部の切り欠きが揃っている状態が、適正な締め付け位置です。



**注意!** スピードレベルクランプを締め付ける際は、テンションマーカの中央位置が一致していることを確認してください。



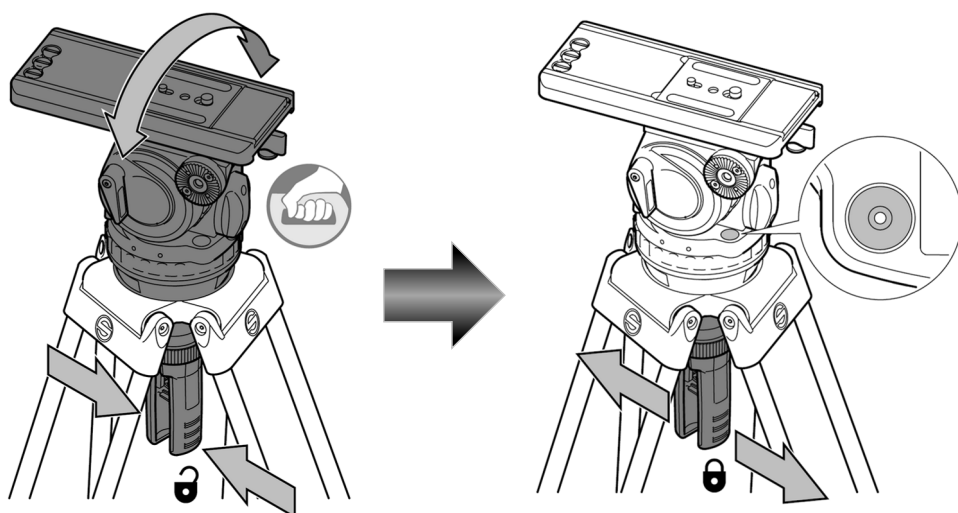
#### 適正位置



締め付け不足

締め付け過多

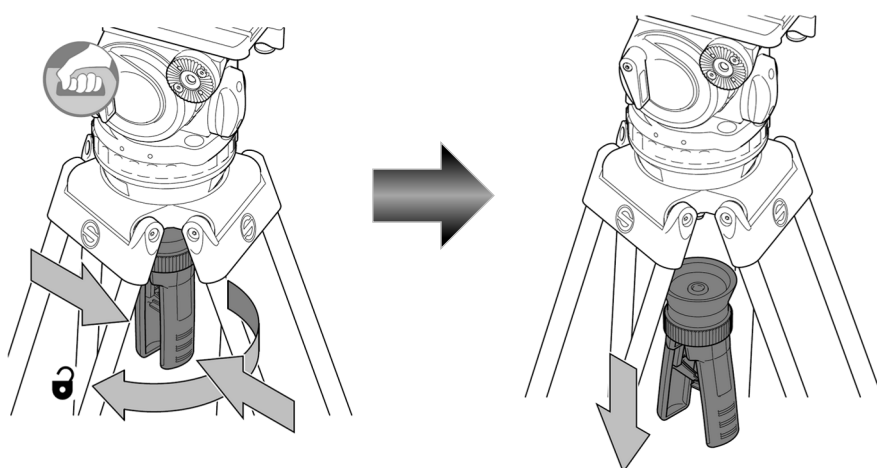
## フルードヘッドの水平位置調整



フルードヘッドの水平位置調整は、スピードレベルクランプのハンドルを握り、ヘッドの固定を緩めて行います。位置調整は、カメラをしっかりと押えて行ってください。

水準器の気泡が中心に来るようにフルードヘッドの位置を調整した後で、ハンドルを離します。ヘッド位置はその状態で固定されます。

## スピードレベルクランプの取り外し



スピードレベルクランプの取り外しは、スピードレベルクランプのハンドルを握って固定を解除し、ヘッド上面から見て時計回りに回して行います。取り外しは、カメラをしっかりと押えた状態で行ってください。

スピードレベルクランプを下方向に抜き取ります。

## 技術仕様／お問い合わせ先

### 技術仕様

	質量	: 0.32 kg
	高さ	: 14.3 cm
	幅	: 7.3 cm
	最大径	: $\Phi$ 6.1 cm
	対応ヘッドのボール径	: 100 mm
	最大荷重	: 25 kg
	使用温度範囲	: $-40^{\circ}\text{C} \sim 60^{\circ}\text{C}$

### お問い合わせ先:

#### ヴァイテックビデオコム株式会社

〒105-0011 東京都港区芝公園 3-1-38

芝公園三丁目ビル 1階

電話: 03-5777-8040 FAX: 03-5777-8041

#### 大阪オフィス

〒531-0072 大阪市北区豊崎 5-2-13

電話: 06-6359-2440 FAX: 06-6359-2441

[www.vitecvideocom.com/](http://www.vitecvideocom.com/)

[www.sachtler.com/](http://www.sachtler.com/)

発行番号 S2044-4980 - J

※ 本取扱説明書の内容は、製品の仕様変更などで予告なく変更になる場合がございます。